



DESCRIPTION

Les feux à éclats TURBO STAR CURTIS sont des feux bi-tensions 12/24 Vcc double éclats. Issus de la technologie Xénon, faible consommation de courant.

APPLICATION

Feux idéalement conçus pour les applications routes pour les véhicules se déplaçant à vitesse rapide. La norme ECE R.65 englobe les normes françaises TPFSB et TPFSL.

CARACTÉRISTIQUES

- Faible encombrement.
- Embase en ABS, capot en polycarbonate.
- Tube à éclats au xénon longue durée.
- Haute fiabilité, le tube à éclats au xénon dépasse les 3000 heures d'utilisation.
- Faible consommation de courant, un feu à éclats CURTIS consomme 4 à 5 fois moins qu'un gyrophare à puissance lumineuse égale.
- Entièrement inerte, résistance aux chocs et vibrations.
- Protection contre les inversions de polarité et les parasites.
- Double éclats.
- Autonome, le circuit intègre la synchronisation: pas besoin de montage complémentaire.
- Synchronisation jusqu'à 4 feux simultanément.
- Indice de protection: IP65 (monté avec joint).
- Température de fonctionnement: de -30°C à +55°C.
- Tube et capot interchangeables.
- Livré avec capot orange ou bleu.
- Poids: 500g environ.

QUALITÉ

En fonction des versions :

Homologué ECE R.10.

Homologué ECE R.65 en orange (jaune auto) et bleu.

RoHS



CURTIS INSTRUMENTS, INC.

200 Kisco Avenue
Mt. Kisco, NY 10549
USA
Tel (914) 666-2971
Fax (914) 666-2188

CURTIS INSTRUMENTS SAS

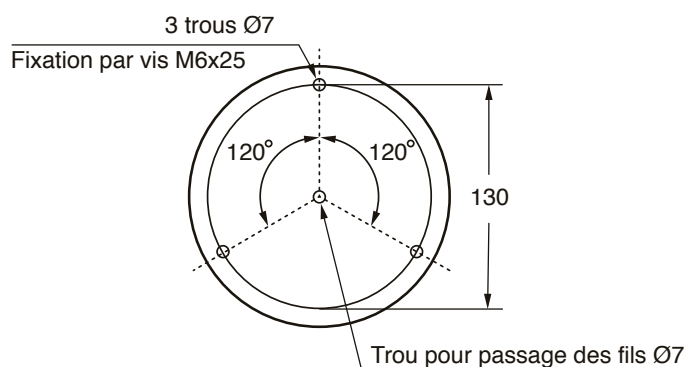
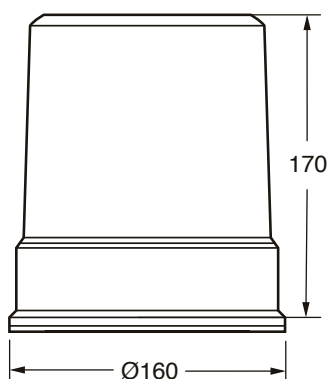
Z.I. de la Pointe
20/22 rue Pierre Grange
94120 Fontenay Sous Bois
FRANCE
Tel 33 (0)1 53 99 95 40
Fax 33 (0)1 53 99 95 69

MODÈLE TURBO STAR

CARACTÉRISTIQUES TECHNIQUES

CODE PRODUIT	MODÈLE	ÉCLATS/ min	PUISSANCE	TENSION V _{cc}	PLAGE DE TENSION V _{cc}	COURANT en A	
						12V	24V
184 35 128	TURBO STAR orange	125	18 W	12 à 24	11 à 36	1,8	0,8
184 35 126	TURBO STAR bleu	125	18 W	12 à 24	11 à 36	1,8	0,8
184 35 127	TURBO STAR bleu embase noire	125	18 W	12 à 24	11 à 36	1,8	0,8
230 78 100	Grille de protection époxy noire						
230 78 101	Grille de protection zinguée						
184 35 218	Embase magnétique FX11						
184 35 203	Capot orange						
184 35 202	Capot bleu						
184 35 211	Patte de fixation pour hampe						
230 82 100	Adaptateur pour hampe FX13						
184 35 209	Adaptateur souple pour hampe FX30						
184 35 208	Hampe à visser						
184 35 213	Tube de recharge						
230 97 000	Kit pour fixation un point FX12						

DIMENSIONS en mm



ACCESSOIRES



FX13



FX30



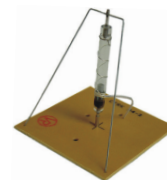
Embase magnétique
FX11



Grille de protection



Kit pour fixation
un point FX12



Tube de
recharge

GARANTIE 1 an date de livraison. Voir conditions de vente.

The Curtis Difference
You feel it when you drive it