



DESCRIPTION

Les phares de travail Led HALO multi-tensions tracent au sol un arc de lumière colorée pour prévenir de la présence d'un engin ou d'une machine en mouvement. Issus de la technologie Led, très faible consommation et grande et grande fiabilité.

APPLICATION

Feux spécialement destinés à la sécurité piéton sur chariot élévateur. Ces feux d'avertissement projettent au sol un arc coloré qui délimite autour du véhicule un périmètre de sécurité qui ne doit pas être franchi.

CARACTERISTIQUES

- Très compact.
- Led Luminus 5W.
- Faible consommation et très longue durée de vie : 30000 heures.
- Tensions de 12 à 80Vcc.
- Faisceau en arc.
- Boîtier en aluminium. Lentille en polycarbonate.
- Branchement : sortie câble 20cm.
- Fixation sur étrier inox.
- Indice de protection : IP68.
- Température de fonctionnement : -45°C à +85°C.
- Poids : 450g environ.

QUALITE

Homologué ECE R10



RoHs

CURTIS INSTRUMENTS, INC.

200 Kisco Avenue
Mt. Kisco, NY 10549
USA

Tel (914) 666-2971

Fax (914) 666-2188

CURTIS INSTRUMENTS SAS

Z.I. de la Pointe
20/22 rue Pierre Grange
94120 Fontenay Sous Bois
FRANCE

Tel 33 (0)1 53 99 95 40

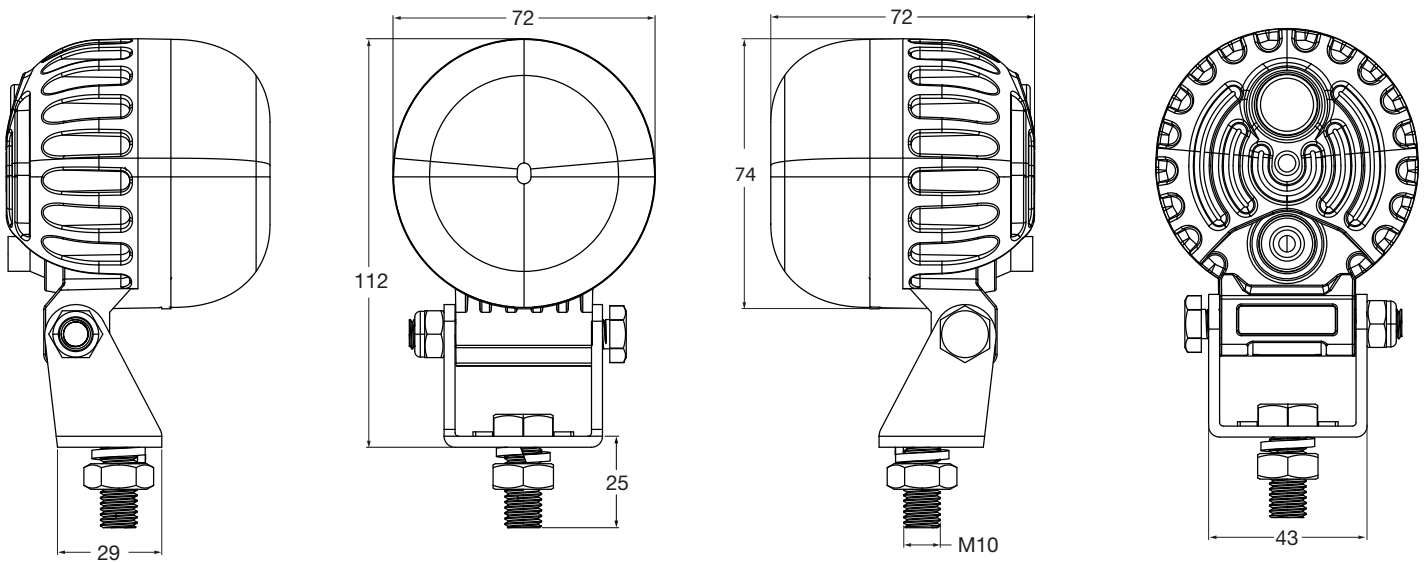
Fax 33 (0)1 53 99 95 69

MODÈLES HALO SECURITY ZONE

CARACTÉRISTIQUES TECHNIQUES

| CODE PRODUIT | MODÈLE | PUISSANCE EN W | PLAGE DE TENSION | COURANT EN A | |
|--------------|--------------------------------|----------------|------------------|--------------|-----|
| | | | | 12V | 24V |
| 184 38 480 | HALO SECURITY ZONE 12/80 ROUGE | 5 | 10-110Vcc | 0.8 | 0.4 |
| 184 38 481 | HALO SECURITY ZONE 12/80 BLEU | 5 | 10-110Vcc | 0.8 | 0.4 |

DIMENSIONS en mm



GARANTIE 2 ans date de livraison. Voir conditions de vente.

The Curtis Difference 
You feel it when you drive it

