



DESCRIPTION

Le convertisseur D.C. / D.C. 1400 à haut rendement intègre une technologie de pointe et il est configuré spécialement pour les véhicules électriques. Disponibles en modèles 250 W et 375 W, ces appareils fournissent une sortie régulée précise de 12,0 ou 24,0 volts pour l'alimentation de terminaux d'ordinateur et de matériel de communication. Fournit 13,5 ou 28,0 volts pour alimenter de l'éclairage et charger des batteries auxiliaires.

APPLICATION

Conçus pour fournir une tension réduite afin d'alimenter les systèmes électriques auxiliaires, les convertisseurs D.C. / D.C. 1400 atteignent des niveaux de rendement et de sécurité inégalés.

CARACTÉRISTIQUES

- La puissance de crête maximale dépasse 125 % de la valeur nominale.
- Facile à installer, compact et adaptable – peut être monté dans n'importe quelle position.
- Sûr d'utilisation, sortie isolée di-électriquement, protection thermique, protection contre les transitoires, protection contre l'inversion de polarité.
- Fournit de l'énergie aux circuits auxiliaires de véhicules électriques sans avoir à les brancher en dérivation sur la batterie, ce qui est dangereux, détériore la batterie et risque d'enfreindre la réglementation C.E.
- Les sorties régulées empêchent l'éclairage de faiblir ou autres effets similaires qui résultent d'une chute de tension provoquée par la surcharge de la batterie.
- L'entrée et la sortie sont isolées di-électriquement pour maximiser la sécurité.
- Rendement supérieur à 85 % avec puissance volumique élevée.
- La sortie est régulée à $\pm 1,5$ %. La gamme du modèle 1400 est supérieure aux convertisseurs disponibles précédemment. Elle empêche les dégâts sur la batterie et les installations dangereuses qui découlent du branchement direct sur la batterie.
- Grâce à son rendement élevé, il produit moins de chaleur, ce qui, associé à sa protection contre les transitoires, augmente sa fiabilité.
- Plus petit, plus léger et significativement moins bruyant que les convertisseurs conventionnels.

OPTIONS

- Disponible en modèles de 250 Watts crête et 375 Watts crête.
- Gamme de modèles pour couvrir les entrées entre 24 et 96V volts avec sorties en 12,0 ; 13,5 ; 24,0 et 28,0 volts.

CURTIS INSTRUMENTS, INC.

200 Kisco Avenue
Mt. Kisco, NY 10549
USA
Tel (914) 666-2971
Fax (914) 666-2188

CURTIS INSTRUMENTS SAS

Z.I. de la Pointe
20/22 rue Pierre Grange
94120 Fontenay Sous Bois
FRANCE
Tel 33 (0)1 53 99 95 40
Fax 33 (0)1 53 99 95 69

SÉRIE 1400

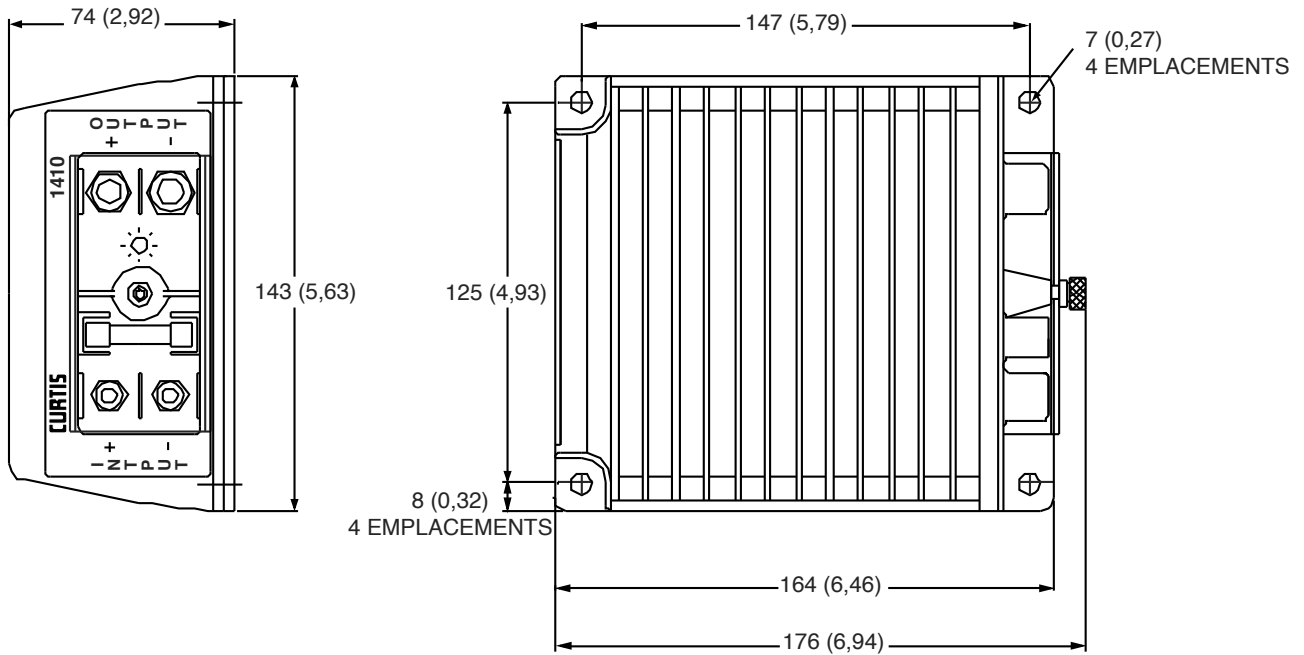
SPÉCIFICATIONS

	1400 E	1410 E
Puissance de crête maximale	375 W	250 W
Puissance nominale	300 W	200 W
Isolé	Oui	Oui
Fréquence	60 KHz	60 KHz
Tension d'entrée disponible	24/36; 48/60; 72/96	36/48; 72/96
Tension de sortie	12 V; 13,5 V; 24 V; 28 V	12 V; 13,5 V; 24 V; 28 V
Limite d'intensité @ 12 V	30 A	20 A
Intensité nominale à la sortie (durée 1 H)	25 A	15 A
Limite d'intensité @ 24 V	15 A	10 A
Intensité nominale à la sortie (durée 1 H)	12,5 A	7,5 A
Régulation de la tension de sortie	+/- 1,5 %	+/- 1,5 %
Ondulation de la tension de sortie	<1 %	<2,5 %
Tension d'entrée	65 % à 115 % du nominal	65 % à 115 % du nominal
Protection de la sortie contre les court-circuits	Oui	Oui
Protection contre l'inversion de polarité	Oui	Oui
Rendement	> 85 %	> 85 %
Poids	1,6 kg (3,52 lb)	2,1 kg (4,6 lb)
Dimensions	176 mm x 143 mm x 74 mm	176 mm x 143 mm x 74 mm
Bornes	Boulon/écrou, entrée : M5, Sortie : M6	
Entrée/Sortie	Isolé di-électriquement conformément aux normes EEC 86/663 et UL 583	
Protection contre les transitoires sur l'entrée	+/- 500 V à 500 Hz	+/- 500 V à 500 Hz
Isolation diélectrique	1000 volts, à 60 Hz sinusoïdal pendant 1 minute	
Protection thermique	Le thermostat coupe à +80° C et se réarme à +60° C (température interne)	
Gamme de temp. ambiante de fonctionnement	-30° à +55° C	-30° à +55° C
Gamme de température de stockage	-40° à +100° C	-40° à +100° C
Protection environnementale	Boîtier : IP65 (Bornes : IP20)	Boîtier : IP65
Chocs et vibrations	Norme SAE J 1378 Mars 1983	
Spécifications interférences électromagnétiques	EN50081-1 pour l'émission / EN50082-2 pour l'immunité	

NOMENCLATURE DU MODÈLE

1400E/1410E - **vvvv** - **Suffixe du modèle**
No de modèle Tension d'entrée

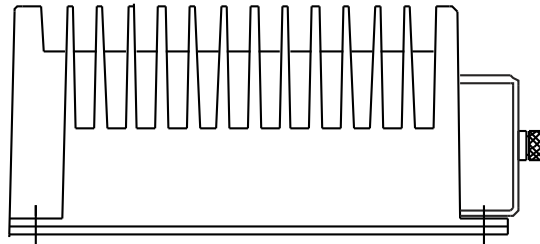
DIMENSIONS MM (IM)



Couple de Serrage Recommandé :

M5 : 2,5 Nm ± 0,5

M6 : 3,5 Nm ± 0,5



MODÈLES DISPONIBLES

MODÈLE	1400E	1410E	1400E	1410E
	TENSION DE SORTIE		LIMITE D'INTENSITÉ DE SORTIE NOMINALE	
1201	13,5 VDC	13,5 VDC	22,2A	14,8A
1203	12,0 VDC	12,0 VDC	25,0A	16,7A
2401	28,0 VDC	28,0 VDC	10,7A	7,1A
2403	24,0 VDC	24,0 VDC	12,5A	8,4A

GARANTIE deux ans à partir de la date de livraison.

The Curtis Difference
You feel it when you drive it

