



CURTIS

Instrumentation



Compteurs Horaires & Compteurs Électroniques

Série 700



SÉRIE 700



Compteurs Horaires & Compteurs Électroniques

La série 700 Curtis est composée de compteurs horaires et de compteurs d'impulsions de haute fiabilité qui offrent une combinaison inédite de technologies brevetées de performance, de fiabilité et de coût.

MODÈLE 700: Compteur horaire à 2 fils, n'affiche que lorsqu'il est sous tension. Disponible en AC/DC.

MODÈLE 701: Compteur horaire à 3 fils, doté d'une capacité d'affichage en continu. Disponible en AC/DC ou en DC seulement.

MODÈLE 703: Compteur d'impulsions. Disponible en AC/DC ou en DC seulement.

Grande diversité d'applications industrielles ou commerciales, y compris la maintenance programmée, la garantie et le leasing -- pour les appareils médicaux, les véhicules de transport ou industriels ainsi que d'autres équipements industriels.

CARACTÉRISTIQUES

- ▶ Auto test à la mise sous tension : tous les chiffres affichent le nombre huit pendant une seconde après la mise sous tension.
- ▶ Affichage à cristaux liquides à six chiffres de 5 à 7 mm de haut (7mm avec retro-éclairage en option) plus facile à lire que ceux des compteurs électromagnétiques qui n'ont que des chiffres de 3 mm de haut.
- ▶ Fonctionnement silencieux - pas de pièces mobiles. Élimine les bruits engendrés par les moteurs et les engrenages.
- ▶ Fiabilité exceptionnelle grâce à sa mémoire non volatile de type EEPROM qui sauvegarde les données pendant plus de 25 ans.
- ▶ Grandes plages de tension, par exemple, une unités peut être alimentée entre 75 et 240 VAC à une fréquence quelconque comprise entre 48 et 440 Hz. Solution idéale pour les réseaux de distribution et les marchés internationaux qui ne sont pas contraints de stockers de nombreux modèles.
- ▶ Remise à zéro électrique (en option).
- ▶ Disponible en dix types de boîtiers - tous correspondant à des découpes standards destinées au montage des compteurs.
- ▶ Divers types de fixation sont disponibles - support en U en métal/ goujon (boîtier D, Q, r et S), fixation avec boulonnerie (boîtier F, T, G, J), ou patte de fixation (boîtier G, L, Y, Z)
- ▶ Les unités rétro-éclairées autorisent une commande externe de rétro-éclairage, par exemple par le biais d'un interrupteur ou d'un gradateur (12VDC seulement).
- ▶ Faible consommation électrique.
- ▶ La mémoire ne s'active que si le compteur a été mis sous tension pendant 5 secondes (sans aucune perte de cumul ou totalisation).
- ▶ Faible consommation électrique.
- ▶ Homologué UL et CE.

Voir vue en 360° : Série 700 :
curtisinstuments.com/360view



SÉRIE 700



Compteurs Horaires & Compteurs Électroniques

SPÉCIFICATIONS

Type de boîtier	Format	Matériaux de la face avant du boîtier	Matériaux du boîtier	Indice de protection IP avant/arrière	Connexions	UL5/CE	Découpe recommandée du tableau m
D	Rectangulaire	Acrylique	ABS	65/50	Faston 4,76m	Oui	45,0 x 22,2
F/T	Hexagonale	Acrylique	ABS	65/65	Faston 7	Oui	36,8 x 24,1
G	Hexagonale	Acrylique	ABS	65/651	Packard (2 Broches) 2	Oui	36,8 x 24,1
J	Hexagonale	Acrylique	ABS	65/651	Packard (4 Broches) 3	Oui	36,8 x 24,1
L	Rectangulaire	Polycarbonate	Polycarbonate	65/40	Molex 4	Oui	36,8 x 24,1
Q	Rond	Polycarbonate	Polycarbonate	65/506	Faston 6,35m	Oui	ø52 (ø2-1/16)
R (5mm)	Rond	Verre	Polycarbonate	65/50	Faston 4,76m	Oui	ø52 (ø2-1/16)
R (7mm)	Rond	Polycarbonate	Polycarbonate	52/50	Faston 6,35m	Oui	ø52 (ø2-1/16)
S	Carré	ABS	ABS	2.35	faston 6,35m	Oui	45,0 x 45,0
Y	Rectangulaire	Acrylique	ABS	65/651	Packard (4 broches) 3	Oui	36,8 x 24,1
Z	Rectangulaire	Acrylique	ABS	65/65	Faston 6,35mm	Oui	36,8 x 24,1

SÉRIE 700

Compteurs Horaires & Compteurs Électroniques



SPÉCIFICATIONS

Affichage	6 chiffres à cristaux liquides de 5 ou 7 mm de haut, lisibles en positions 6 heures
Plage et résolution	Compteurs horaires : 99,999.9 heures Compteurs : ± 1 impulsions
Précision	0.1% Compteurs : ± 1 impulsion
Humidité	95%, sans condensation à 38°C
Température de fonctionnement	-40°C to +85°C (-40°F to +185°F)
Température de stockage	-50°C to +85°C (-58°F to +185°F)
Chocs mécaniques	Normes SAE J 1378, 55g
Vibrations mécaniques	Norme SAE J 1378, 20g
Fréquence d'alimentation 48 à 440 Hz (unités alimentées en AC)	48 à 440 Hz
Mémoire	L'alimentation principale doit être mise sous tension pendant 5 secondes pour activer la mémoire (sans aucune perte de cumul ou de totalisation). EEPROM, données sauvegardées pendant au moins 25 ans sans alimentation.
Consommation de courant (Power Terminals)	0,5mA maxi @ 5VDC (modèles 0512D) 0,8mA maxi @ 12VDC (modèles 1248D) 1,0mA maxi. @ 120VAC 2,0mA maxi. @ 230VAC
Signal d'entrée (DC-seulement)	Compteur (703 seulement): 500 Hz. maxi, cycle actif de 50% (niveau bas de 1ms mini entre deux niveaux hauts consécutifs)
Signal d'entrée (AC/DC)	Compteurs horaire (701 seulement) : doivent être mis sous tension pendant au moins 0,5sec pour cumuler des heures.
Remise à zéro	5 ms mini à la tension nominale. L'alimentation principale doit être sous tension pendant au moins 250ms avant de donner le signal de réarmement.

NOTES:

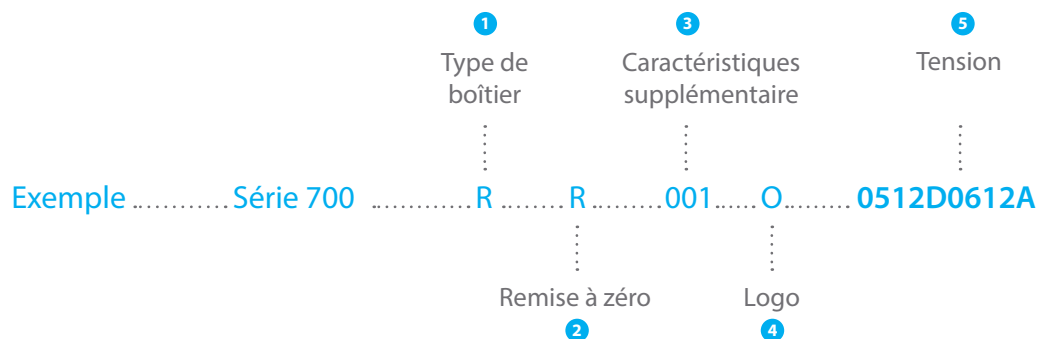
1. Il faut utiliser le connecteur correspondant.
2. Équivalent ou connecteur Delphi-Packard No. de référence 12162000 2 broches.
3. Équivalent au connecteur Delphi-Packard No. de référence 15336035 4 broches.
4. Équivalent au connecteur Delphi-Packard No. de référence 43045-0412.
5. Dossier UL AU1841 and E45175.
6. Les boîtiers de types R(5mm) et Q sont également disponibles en version IP 65/65 (Voir nomenclature).
7. F= 6,35mm, T= 4,76mm.

SÉRIE 700

Compteurs Horaires & Compteurs Électroniques



NOMENCLATURE



SÉRIE 700

1 TYPES DE BOÎTIER

2 REMISE À ZÉRO

3 CARACTÉRISTIQUES SUPPLÉMENTAIRES

4 LOGO

700	(compteur horaire 2 fils AC/DC seulement)	D	Q	R	Remise à zéro électrique	001	Affichage de 5mm non rétro-éclairé (Standard)	O	Logo Curtis
701	(compteur horaire 3 fils AC/DC ou DC seulement)	F/T	R			091	Unité enrobée d'époxy (résistante à l'humidité boîtiers Q, R (5mm seulement).		
703	(compteur horaire 3 fils AC/DC ou DC seulement)	G ¹	S	N ²	Pas de remise à zéro	601	Affichage de 7mm, rétro-éclairé (boîtier R or S seulement)	N ²	Pas de logo
		J	Y			701	Affichage de 7mm, non-rétro-éclairé (boîtier R ou S seulement)		
		L ²	Z						

5 TENSIONS

0512D	5–12VDC nom., 4,75–15VDC abs.
1248D	12–48VDC nom., 9–60VDC abs.
48150D	48–150VDC nom., 36–185VDC abs.
0512D0612A	5–12VDC nom., 4,75–15VDC abs., 6–12VAC nom., 5–15VAC abs.
1248D2060A	12–48VDC nom., 9–60VDC abs., 20–60VAC nom., 15–75VAC abs.
48150D100230A	48–150VDC nom., 36–185VDC abs., 100–230VAC nom., 75–270VAC abs.

REMARQUES:

- Seul modèle offert: 700GN001N1248D2060A
 - Seul modèle offert: 700LN001N1248D2060A, 700LN001N48150D100230A et 701LN001N1248D
- * Logo sur mesure disponible. Rétro-éclairage disponibles sur les boîtiers R ou S de 7mm seulement.

SÉRIE 700

Compteurs Horaires & Compteurs Électroniques



INSTRUCTIONS DE CABLÂGE

Type de boîtiers	Broche 1	Broche 2	Broche 3	Broche 4	Broche 5	Broche 6
D, F, T, J, Q, R (5mm), Y & Z	V+	V-	I	R	NC	NC
G	V+	V-	NC	NC	NC	NC
L	V+	V-	I	NC	NC	NC
R (7mm), S	V+	V-	R	I	L	NC

V+: Tension d'alimentation

V-: Commun (masse)

I: Activation (Option : utiliser la tension d'alimentation pour alimenter cette broche afin d'enregistrer le temps écoulé (701) ou pour incrémenter le total (703).

R: Remise à zéro (en option, alimenter avec la tension d'alimentation quand on veut remettre l'unité à 0.)

L: Commande de l'éclairage (en option, 9 à 15VDC absolus seulement, quelle que soit la tension d'alimentation)

NC: Pas de raccordement.



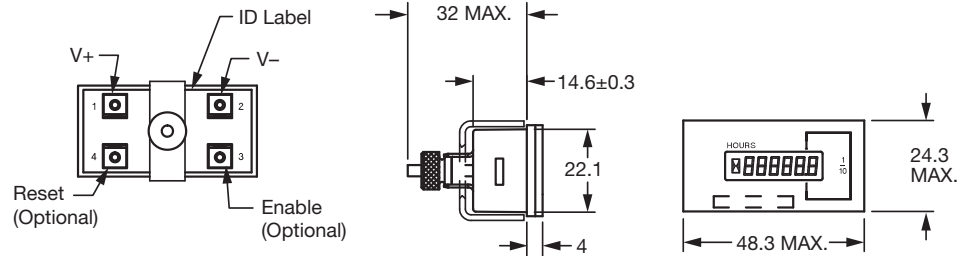
SÉRIE 700

Compteurs Horaires & Compteurs Électroniques

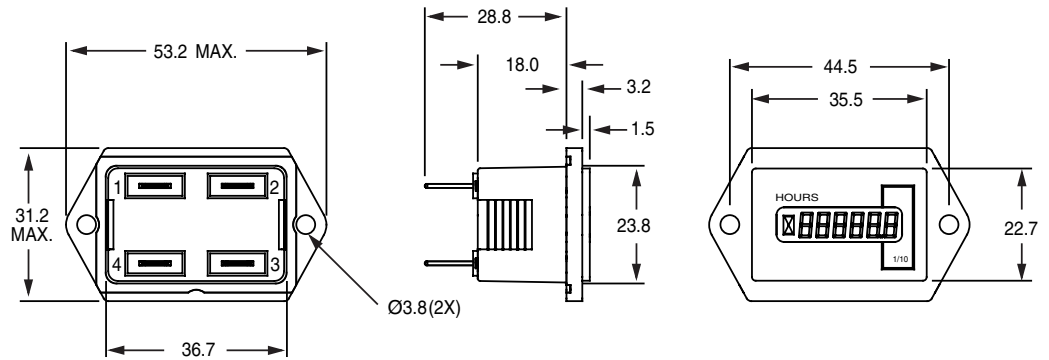


DIMENSIONS mm

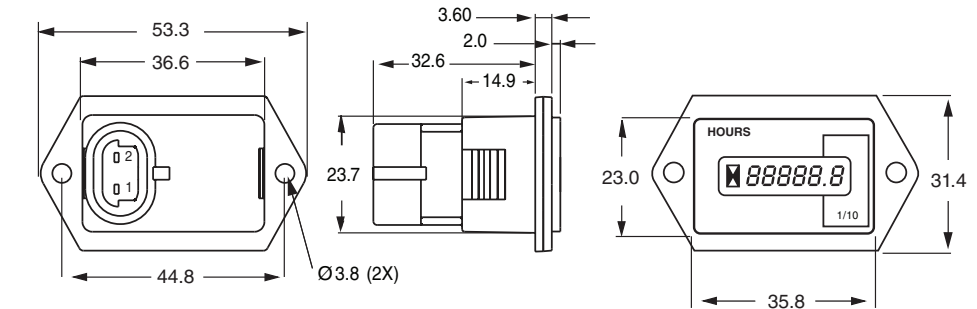
Boîtier type D



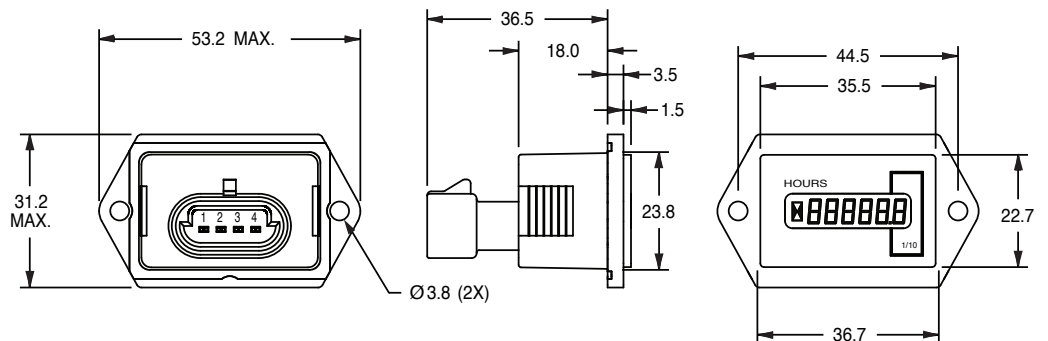
Boîtier type F/T



Boîtier type G



Boîtier type J



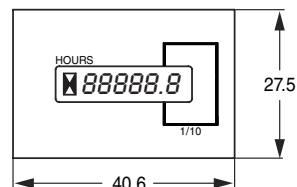
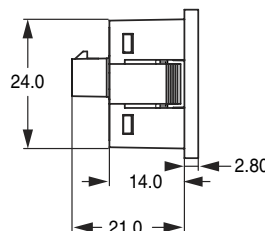
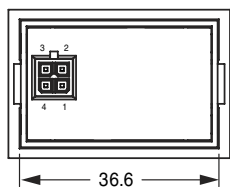
SÉRIE 700

Compteurs Horaires & Compteurs Électroniques

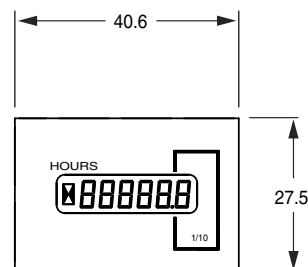
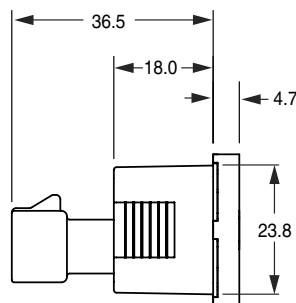
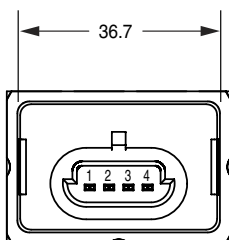


DIMENSIONS mm continuer

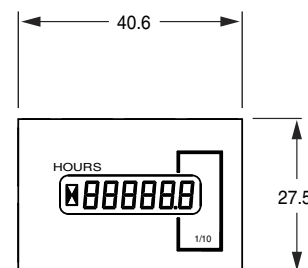
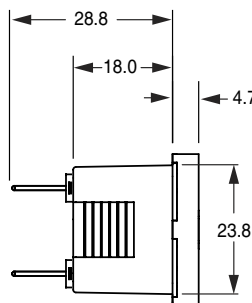
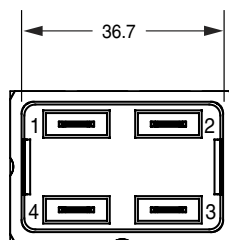
Boîtier type L



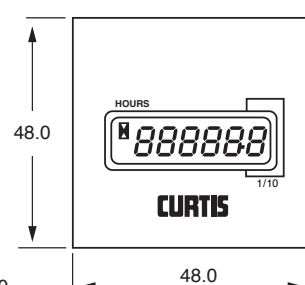
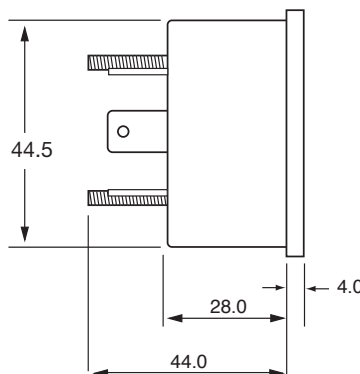
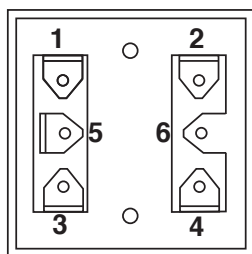
Boîtier type Y



Boîtier type Z



Boîtier type S



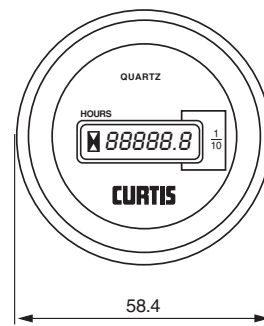
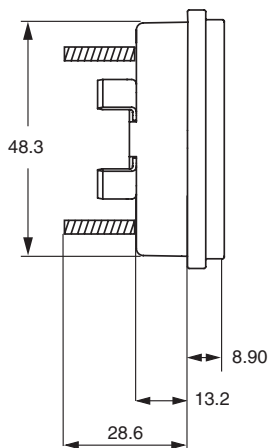
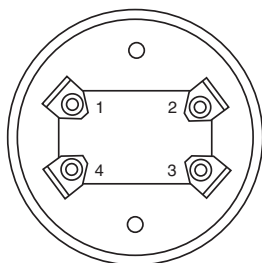
SÉRIE 700

Compteurs Horaires & Compteurs Électroniques

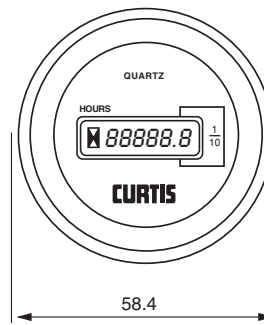
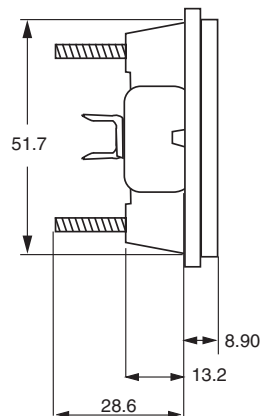
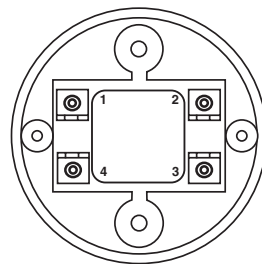


DIMENSIONS mm continued

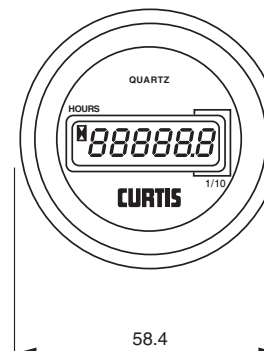
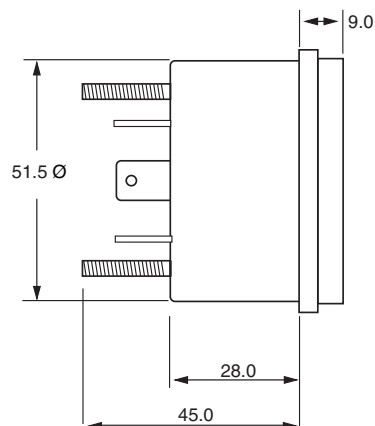
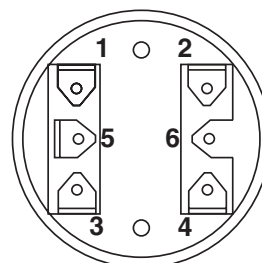
Boîtier type Q



Boîtier de type R (5mm)



Boîtier de type R (7mm)



SÉRIE 700

Compteurs Horaires & Compteurs Électroniques



BOULONNERIE POUR LA SÉRIE 700

Type de boîtier	F,T		G,J		D,Q,R,S		Y		Z	
Type d'emballage	Carton individuel	En vrac	Carton individuel		En vrac	Carton individuel	En vrac	Carton individuel	En vrac	Carton individuel
Vis fendues en acier	2	2	2	2						
Écrous 6 pans en acier		2		2		2				
Écrous moleté en plastique	2		2		2					
Rondelles de blocage	2	2	2	2	2	2				
Cosses Faston	4				4				4	
Étrier en plastique							1	1	1	1
Étrier en U en métal					1	1				

Remarques : le boîtier L ne nécessite pas de système de fixation.

ACCESSOIRES

Référence	Description
17607303	Étrier de fixation en plastique pour modèles F,T,G,J,Y & Z
12237003	Étrier de fixation sur le tableau de bord pour jauges rondes de 52 mm
13210001	Protection de compteur (1 boîte de 10) modèles R & Q
13515801	Kit de fixation 3 trous, pour trous de fixation sur Ø64,2mm
13515905	Kit de fixation 3 trous sur Ø61,97mm
15336002	Joint pour boîtiers F,T,G et J
15336003	Joint pour boîtier R (5mm)
15336005	Joint pour boîtiers Q and R (7mm)

GARANTIE Limité de deux ans à partir de la date de livraison.

The Curtis Difference
You feel it when you drive it



est une marque de Curtis Instruments, Inc

Les spécifications sont sujettes à modification sans préavis

©2017 Curtis Instruments, Inc.

50011F Rev C 12/17